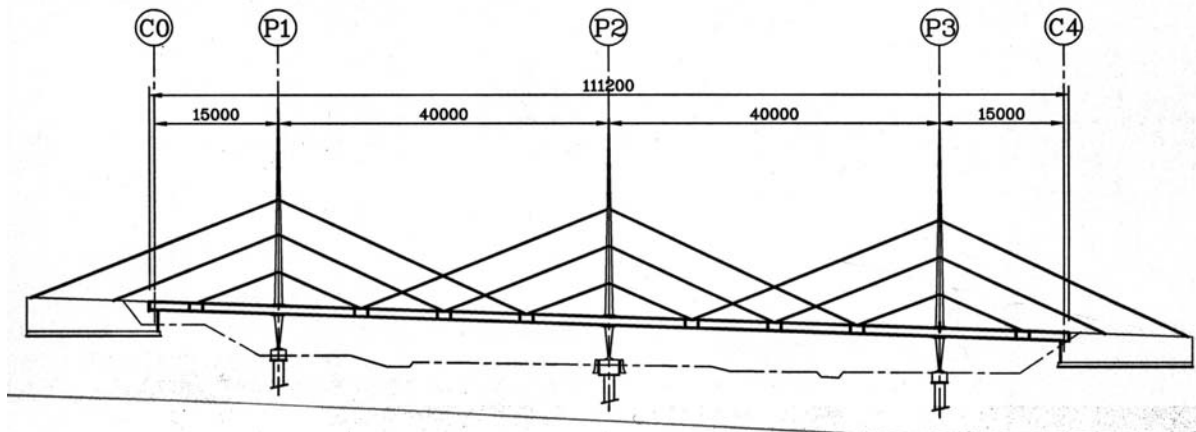


Val de Rennes Viaduc de la Rocade



- **Maîtrise d'ouvrage :** SEMTCAR
- **Maîtrise d'œuvre :** SYSTRA-SOFRETU-SOFRERAIL-SEEE-EEG
- **Conception :** SEEE-EEG
- **Architecte :** FOSTER
- **Entreprises :** QUILLE-GTB
- **Missions IOA :** Groupement avec le bureau d'études STRUCTURES pour le contrôle des études et plans d'exécution.
- **Description de l'ouvrage :** Pont haubané composé de 2 tabliers en béton précontraint à 4 travées :
 - ☞ 15m00-40m00-40m00-15m00 = 110m00
 - ☞ 3 pylônes métalliques – 3 x 2 nappes de haubans
 - ☞ 3 piles métalliques articulées à la base à l'aide de cylindres métalliques
 - ☞ Culée creuse